

KOBELCO

SK34SR-7/SK39SR-7

Performance  Design

SK34SR SK39SR

■ **Bakinhoud:**

SK34SR 0,09 m³

SK39SR 0,11 m³

■ **Motorvermogen:**

18,9 kW / 2.400 min⁻¹

■ **Bedrijfgewicht:**

SK34SR 3.380 – 3.660 kg

SK39SR 3.780 – 4.060 kg



Voldoet aan EU Stage V-emissionormen

We Save You Fuel
Achieving a Low-Carbon Society

Performance Design

De manier waarop PRESTATIES en DESIGN op elkaar zijn afgestemd maken van de SK34SR/SK39SR een unieke minigraafmachine.

Prestatieverbeteringen hebben geleid tot grotere efficiëntie en productiviteit én meer vermogen en snelheid. Designaanpassingen bieden uliem comfort en optimale bediening.

KOBELCO doet geen concessies. Wij maken machines die elke uitdaging aankunnen.





ONVERGETELIJK COMFORT

Onze zoektocht naar functionele schoonheid en esthetiek heeft geleid tot een nieuw interieur.





Stoel met vering

De machine is standaard uitgerust met een verstelbare Grammer stoel met vering, schokdemper en uitstekend zitcomfort.

Armsteunen

De armsteunen waarop de machinist zijn onderarmen kan laten rusten zijn verbreed om stabiel te kunnen werken en vermoeidheid tegen te gaan.



Airconditioning

Extra ventilatieopeningen laten de lucht aan alle kanten langs het lichaam van de machinist stromen. De ruitontdooiers voor, rechts en achter zijn ook verbeterd. Het zicht is daardoor altijd goed is als de airconditioning aan staat.



Ledverlichting

Alle knoppen hebben nu achtergrondverlichting en zijn in alle lichtomstandigheden helder en duidelijk zichtbaar.



Smartphonehouder /USB / AUX-poort

FUNCTIONELE WERKOMGEVING

Voor het gemak en comfort van de machinist.



Kleurenmonitor

Een duidelijk kleurscherm behoort tot de standaard-uitrusting en geeft diverse informatie weer, zoals gebruiksgegevens, onderhoudsintervallen en brandstof- en watertemperatuur. Het scherm kan ook worden gebruikt om de toevoer van hydraulische olie naar het uitrustingsstuk aan te passen.



Eco-modus

Er zijn 2 werkmodi: één voor maximaal vermogen en de Eco-modus voor grotere brandstofbesparing.



Automatische toerentalverlaging

Automatische toerentalverlaging bespaart brandstof en maakt de motor stiller door het toerental naar stationair te verlagen.



Aanpassing hydraulisch debiet (optie)

Er zijn zes vooraf ingestelde opties voor het debiet voor zwenken en knipschaar en breker. Het debiet kan ook naar eigen goeddunken worden aangepast.



Startwachtwoord

Om de veiligheid te vergroten, moet een wachtwoord worden ingevoerd als de motor wordt gestart.



Onderhoudsinformatie



Gebruiksgegevens



Gemakkelijk instappen

De scharnierdeur vergroot de instapruimte. Bovendien vergemakkelijkt de opklapbare linker console met geïntegreerde hendel voor bedieningsvergendeling het in- en uitstappen.

Comfortabel te bedienen hendels

De machinist kan de hendels horizontaal bewegen zonder de polsen te draaien, wat vermoeidheid beperkt.

Proportionele handbedieningshendel voor leidingen voor zwenken en knipschaar en breker (optie)

Voor het bedieningsgemak is de joystick voorzien van proportionele bediening om uitrustingsstukken nauwkeurig te bedienen.



Schuifruit

De rechter zijruit kan naar voren of naar achteren worden geschoven voor extra ventilatie en om collega's buiten te kunnen horen als dat nodig is.



DAB+ radio (FM/AM & AUX & Bluetooth* & hands-free telephone)



Speaker



2V-contactpunt



Kleerhaakje



Bekerhouder



Opbergvak



Led-deurverlichting (interieur)



Houder onderste voorruit



KRACHTIGE PRESTATIES

Nieuw hydraulisch systeem

Vergeleken met eerdere modellen is het hydraulisch systeem aanzienlijk verbeterd, waardoor de graafcyclustijd aanmerkelijk is verkort. Er worden krachtige prestaties geleverd zonder dat de machine vertraagt, zelfs bij een zware belading of tijdens het rijden op een helling.

Door toepassing van een nieuwe bakcilinder is de graafkracht van de bak vergroot.

>>> Graafkracht bak

Verhoogd met **16%**

(Vergeleken met eerdere modellen)

Het motorvermogen is verhoogd ten opzichte van eerdere modellen, waardoor de machine meer kracht heeft.

>>> Motorvermogen

18,9 kW / 2.400 min⁻¹

De nieuwe ECO-modus bespaart nog meer energie.

>>> Brandstofverbruik

Verlaagd met **25%**

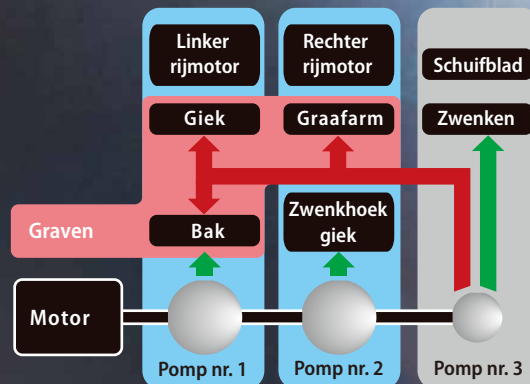
(Vergeleken met H-modus)

Soepeler werken

Het nieuwe hydraulisch systeem zorgt voor betere nivelleerresultaten en vereenvoudigt de werkzaamheden vergeleken met conventionele machines met een zwaar uitrustingsstuk.

Pompsysteem met geïntegreerde doorstroom

Tijdens het graven verhoogt de machine, afhankelijk van de werkomstandigheden, de toevoer naar het giek-, arm- of bakcircuit vanaf pomp nr. 3 (zwenk- en dozerpomp) om het beschikbare ingangsvermogen voor die functies te vergroten.



COMPACT EN TOCH GROOTS

Min. zwenkradius als giek gezwenkt is

1.910 mm (SK345R)
1.930 mm (SK395R)

Getallen geven de specificaties aan voor een machine met cabine en standaard graafarm.

Zwenkradius achterzijde

775 mm (SK345R)
850 mm (SK395R)

Kleine zwenkradius achter

Door de kleine zwenkradius achter kan er efficiënter worden gewerkt in krappe ruimtes.

Overhang achter

0 mm (90 mm)

(zonder achteruitkijkspiegel)

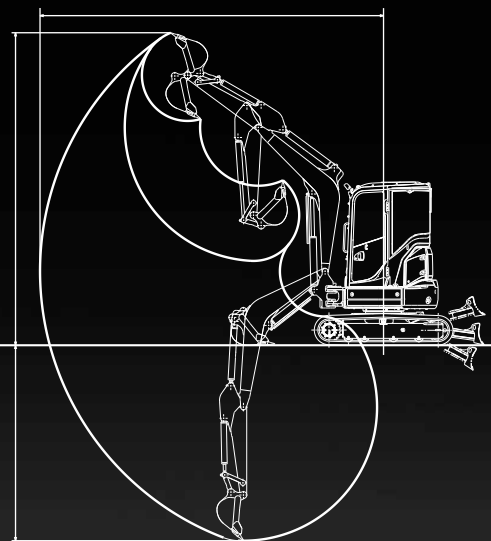
Getal tussen haakjes is inclusief extra contragewicht.



5.200 mm (SK345R)
5.350 mm (SK395R)

4.790 mm (SK345R)
4.870 mm (SK395R)

2.830 mm (SK345R)
3.050 mm (SK395R)



Lengte graafarm: 1,32 m (SK345R)
1,37 m (SK395R)

Getallen geven de specificaties aan voor een machine met cabine.

Groot werkbereik

Voor een groter werkbereik zijn langere graafarmen als optionele uitrusting beschikbaar.

VEELZIJDIGHEID



Speciale hydraulische leidingen voor snelwissel (optie)

Diverse uitrustingsstukken, zoals de bak, kunnen gemakkelijk worden gemonteerd en gedemonteerd zonder de cabine te verlaten, waardoor er sneller kan worden gewerkt.



Hendel schuifblad

Het nieuwe ergonomische schuifblad heeft in de hendel een keuzeknop voor 1e/2e rijsnelheid om het dozeren te vereenvoudigen.

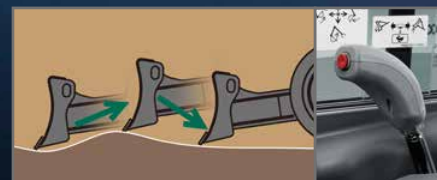


Schuin schuifblad (optie)

Dit blad is net zo duurzaam als het standaardblad en kan 25 graden naar links en naar rechts worden gedraaid voor ruimen, nivelleren en opvullen. Het schuine schuifblad biedt betere controle voor het volgen van geaccidenteerd terrein.

Vormgeving schuifblad

Het unieke schuifblad van KOBELCO lost dit probleem op door de grond te verplaatsen in een boog die altijd naar voren valt. Dit voorkomt dat er grond achter het blad valt. Hierdoor is één keer schuiven voldoende.

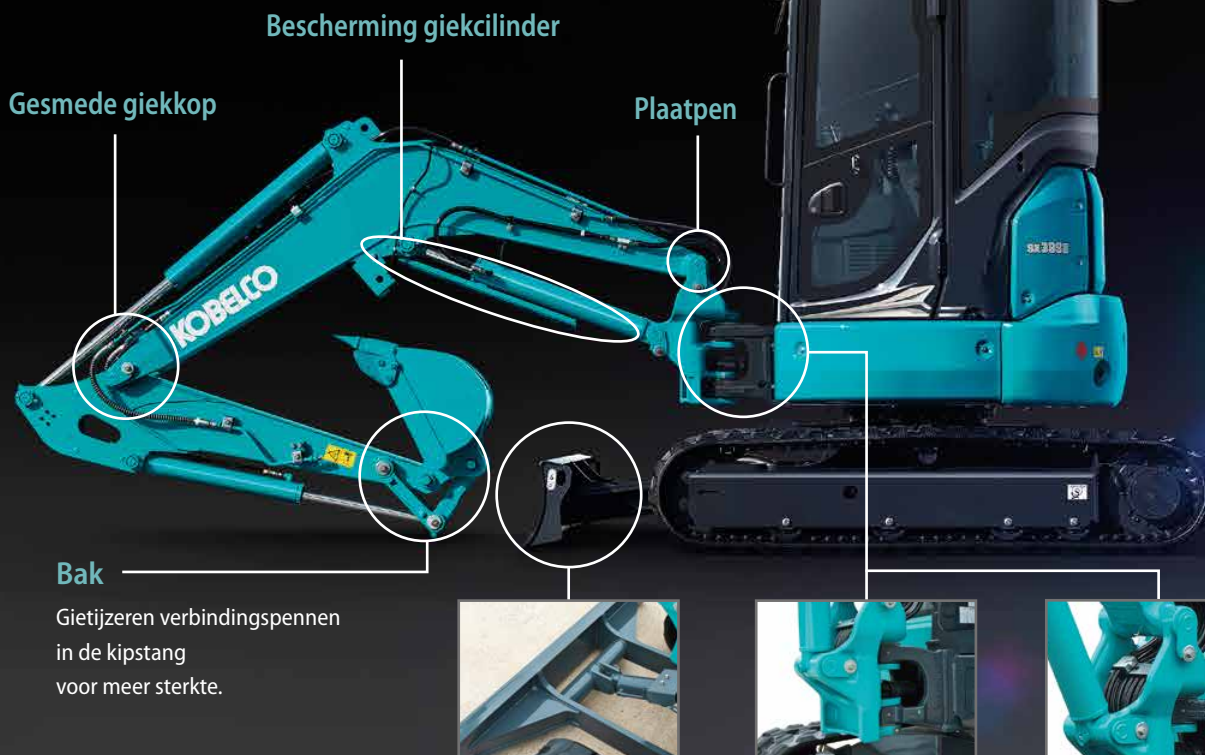


Zwevend schuifblad (optie)

Het zwevende schuifblad vergemakkelijkt nivelleerwerkzaamheden. De zweeffunctie kan worden geactiveerd met de schakelaar die is geïntegreerd in de bedieningshendel van het schuifblad.

BETROUWBARE CONSTRUCTIE

De giek, de graafarm en het zwenkstuk hebben alle drie grote doorsnedes om het uitrustingsstuk te versterken.



Bescherming giekcilinder

Gesmede giekkop

Plaatpen

Bak

Gietijzeren verbindingsspinnen in de kipstang voor meer sterkte.



Schuifblad

Kokerprofielen versterken de schuifbladconstructie.



Zwenkstuk

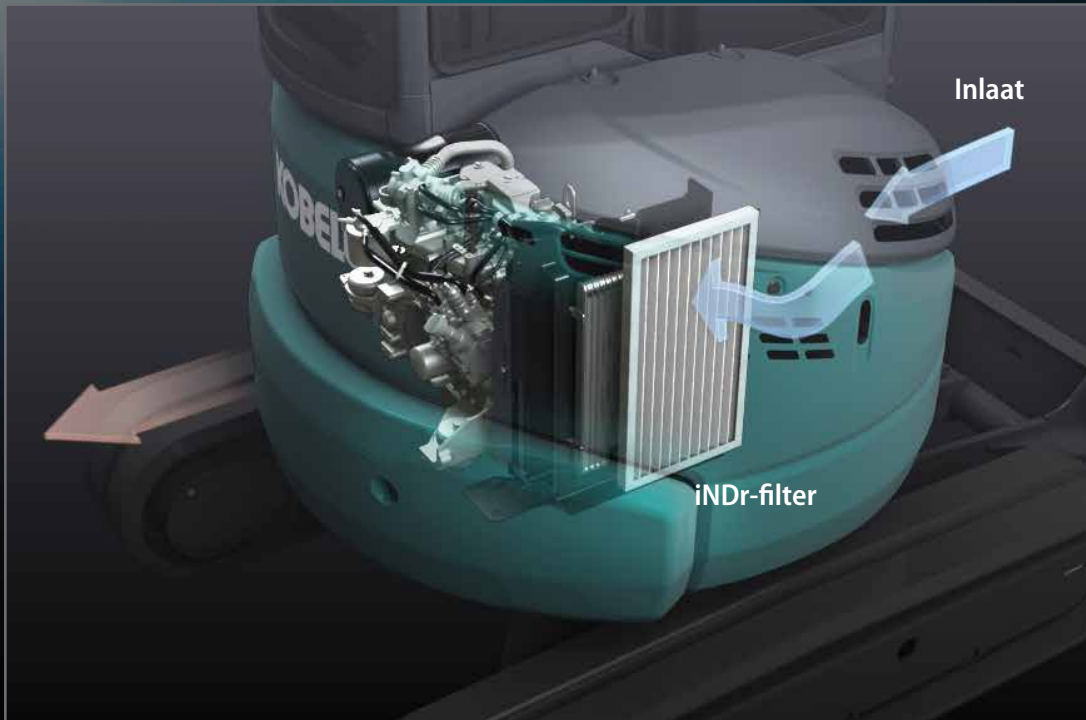
Groot, dik gietijzeren zwenkstuk en voorstuk.



Hydraulische leidingen

Om de hydraulische leidingen te beschermen lopen ze door het zwenkstuk.

CONTINUE WERKING DOOR iNDr



Bijzonder stil

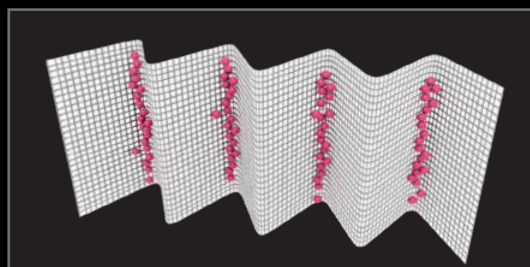
Het exclusieve iNDr-koelsysteem van Kobelco zorgt ervoor dat de machine uitermate stil is.

Geluidsniveau



iNDr

Een zeer fijnmazig filter houdt stof tegen dat binnenkomt via de luchtinlaat. Het koelsysteem en het luchtfilter raken daardoor niet verstopt en blijven optimaal presteren. De ruggen van het gegolfde filter laten de lucht door en in de gleuven verzamelt zich het stof. Dit voorkomt dat het filter verstopt raakt.



Het iNDr-filter is voorzien van zeer dicht mesh met 30 draden per inch om stof op te vangen.

ONDERHOUDSVRIENDELIJK

Gemakkelijk dagelijks onderhoud dat bespaart op inspectie en reiniging.



Gemakkelijk toegankelijk compartiment in de cabine



Bedrijfsurenteller



Inlaatfilter verse lucht



Hercirculatiefilter



Opbergvakken voor bedieningshandleiding



Gemakkelijk toegankelijk koelsysteem



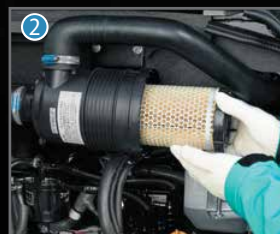
iNDr-filter

Radiator en koelsysteem zijn gemakkelijk bereikbaar.

Gemakkelijk toegankelijke motorruimte



① Voorfilter met ingebouwde waterafscheider



② Luchtfilter



③ Hoogwaardige brandstoffilter

VEILIGHEID VAN DE MACHINIST



Betrouwbare cabine/canopy-constructie

De zeer solide cabine/canopy voldoet aan de ROPS-, TOPS OPG-niveau 1-normen ter bescherming van de machinist.



Led-werklamp

Veranderd van halogeen naar ledverlichting voor grotere helderheid.



Veiligheidsklep voor giekcilinder (optie)



Veiligheidsklep voor graafarmcilinder (optie)



Goed zicht

De bevestiging van de ruitenwisser is verplaatst naar de rechterbovenhoek van de cabineconstructie en het dakraam is vergroot waardoor het zicht naar voren en omhoog is verbeterd.



Achteruitkijkspiegel



Omlaaggerichte achteruitkijkspiegel



Veiligheidshamer



Noodaccu voor omlaag brengen uitrustingsstuk

Wanneer de motor onverwacht uitvalt, kan met behulp van de noodaccu het uitrustingsstuk veilig en uiterst soepel op de grond worden gezet door middel van bedieningsknoppen in de cabine.

Standaard- en optionele uitrusting

● = Std ○ = Opt — = n.v.t.

Categorie	Omschrijving	SK34SR-7	SK39SR-7
MOTOR	YANMAR 3TNV88 (voldoet aan EU Stage V emissienorm)	●	●
	Dynamo 12 V/40 A	●	●
	Startmotor 12 V/1,7 kW	●	●
	Accu (1 x 12 V - 80 Ah)	●	●
	Koelsysteem met afzuigventilator	●	●
	iNDR-systeem	●	●
	Automatische toerentalverlaging	●	●
	Toerentalmeter	●	●
	ECO-modus	●	●
	Startwachtwoord	●	●
HYDRAULISCH SYSTEEM	Pompsysteem met geïntegreerde doorstroom	●	●
	Voetbediening (voor leidingen knipschaar en breker)	●	●
	PHC (voor leidingen knipschaar en breker) met aanpassing hydraulisch debiet	○	○
	PHC (voor leidingen zwenken en knipschaar en breker) met aanpassing hydraulisch debiet	○	○
	Hydraulische olie VG32	●	●
	Hydraulische olie VG46	○	○
	Hydraulische olie VG68	○	○
LEIDINGEN	Leidingen voor knipschaar en breker	●	●
	Leidingen voor zwenken en knipschaar en breker	○	○
	Snelwisselleiding	○	○
CABINE	Stoel met vering (canopy: PVC / cabine: stof)	●	●
	Hoofdsteun*	●	●
	Rol gordel	●	●
	Multifunctionele kleurenmonitor	●	●
	Led-deurverlichting*	●	●
	Airconditioner	●	●
	DAB+ radio (FM/AM, AUX, USB, Bluetooth® en handsfree bellen)*	●	●
	Bekerhouder	●	●
	Kleerhaakje**	●	●
	Smartphonehouder	●	●
	USB/AUX-poort*	●	●
	12V-contactpunt	●	●
	Draadboom voor cabinezwaailicht	●	●
WERKVERLICHTING	Led-werkklampen: 1 op giek, 1 bovenop voorkant cabine/canopy	●	●
WERKUITRUSTING	Monogiek van 2,36m	●	—
	Monogiek van 2,47m	—	●
	Standaard graafarm (1,32 m)	●	—
	Standaard graafarm (1,37 m)	—	●
	Lange graafarm (1,62 m)	○	—
	Lange graafarm (1,67 m)	—	○
CONTRAGEWICHT	Standaard contragewicht	●	●
	Extra contragewicht (+250 kg)	○	○
RIJWERK	Rubberen rupsen van 300 mm	●	●
	Stalen rupsen van 300 mm	○	○
	Schuifblad (1.550 mm)	●	—
	Schuifblad (1.700 mm)	—	●
	Zwevend schuifblad	○	○
	Schuin schuifblad	○	○
VEILIGHEIDSUITRUSTING	Cabine (ROPS) (ISO 3471: 2008) / TOPS (ISO 12117: 1997) / OPG (ISO 10262: 1998)	●	●
	Cabine (ROPS) (ISO 3471: 2008) / TOPS (ISO 12117: 1997) / OPG (ISO 10262: 1998)	○	○
	Beschermer aan de voorkant	○	○
	TOP-bescherming*	○	○
	OHK (veiligheidsklep voor giek- en graafarmcilinder + hefhaak + overbelastingsalarm)	○	○
	Achteruitkijkspiegel (links)	●	●
	Omlaaggerichte achteruitkijkspiegel (rechtsachter)	●	●
	Rijalarm	○	○
OVERIG	Beschermer stang giekcilinder	●	●
	Beschermer graafarm- en bakcilinder	○	○
	RAL-kleur	○	○

* Alleen voor cabine

N.B.: Het airconditioningsysteem van deze machine bevat gefluoreerd broeikasgas HFC-134a (GWP 1430). Hoeveelheid gas: 0,6 kg (CO₂-equivalent 0,9 ton).

Bluetooth® is een geregistreerd handelsmerk van Bluetooth SIG Inc.

Technische gegevens

Motor

Model	YANMAR 3TNV88
Type	Watergekoelde, viertakt-dieselmotor met directe injectie. Voldoet aan EU Stage V-emissionormen.
Aantal cilinders	3
Boring en slag	88 mm x 90 mm
Cilinderinhoud	1.642 ml
Nominaal vermogen	17,9 kW / 2.400 min ⁻¹ (ISO 9249 : met ventilator) 18,9 kW / 2.400 min ⁻¹ (ISO 14396: zonder ventilator)
Max. koppel	88,0 N·m / 1.440 min ⁻¹ (ISO 14396: zonder ventilator)

Hydraulisch systeem

Pomp			
Type	Twee pompen met variabele opbrengst + extra pomp + regelpomp		
Max. pompopbrengst	2 x 38,4 l/min	1 x 19,2 l/min	1 x 10,8 l/min
Instelling ontlastklep			
Giek, graafarm en bak	23,0 MPa {235 kgf/cm ² }		
Rijcircuit	23,0 MPa {235 kgf/cm ² }		
Zwenkcircuit	20,0 MPa {204 kgf/cm ² }		
Bedieningscircuit	3,5 MPa {36 kgf/cm ² }		
Circuit regelleiding	Tandwielpomp		
Hoofddregelafsluiters	10 spoelen		
Oliekoeler	Luchtcooling		

Zwenksysteem

Zwenkmotor	Eén zuigermotor met vaste opbrengst
Rem	Hydraulisch; vergrendelt automatisch als de zwenkhandel in neutraal staat
Parkeerrem	Nat met meerdere schijven
Zwenksnelheid	8,2 min ⁻¹
Zwenkoppel	7,0 kN·m

Rijsysteem

Rijmotoren	Twee zuigermotoren met variabele opbrengst	
Rijremmen	Hydraulische rem	
Parkeerremmen	Nat met meerdere schijven	
Rupsplaten	88 beide zijden	
Rijsnelheid	4,4/2,5 km/h (rubberen rupsplaten)	
	4,3/2,4 km/h (stalen rupsplaten)	
Trekkracht trekbal	SK34SR	38,2 kN (Cabine) / 38,3 kN (Canopy)
	SK39SR	38,0 kN (Cabine) / 38,1 kN (Canopy)
Maximale helling	58% (30°)	

Cabine en bediening

Cabine	
Weersbestendig, isolerende vloermat.	
Bediening	
Twee rijhendels en twee rijpedalen	
Twee hendels voor graven en zwenken	
Elektrische, draaiende gashendel	
Voetbediening (zwenken giek)	
Voetbediening (voor leidingen knipschaar en breker)	
Hendel schuifblad	
Geluidsniveau	
Extern	93 dB(A) (2000/14/EC)
Machinist	81 dB(A) (ISO 6396)

Giek, graafarm en bak

	boring en slag			
Model	SK34SR		SK39SR	
	Cabine	Canopy	Cabine	Canopy
Giekcilinder	80 mm x 574 mm	80 mm x 592 mm	85 mm x 582 mm	85 mm x 588 mm
Graafarmcilinder	75 mm x 627 mm		80 mm x 677 mm	
Bakcilinder	70 mm x 507 mm			
Zwenkcilinder	80 mm x 477 mm			

Schuifblad

boring en slag	
Schuifbladcilinder	90 mm x 180 mm

Vulcapaciteit en smeringen

Brandstoftank	42 l
Koelsysteem	3,8 l
Motorolie	6,7 l
Rijreductie-unit	2 x 0,6 l
Hydraulische olietank	20,4 l olieniveau tank
	44,8 l hydraulisch systeem

Werkbereik

Eenheid: mm

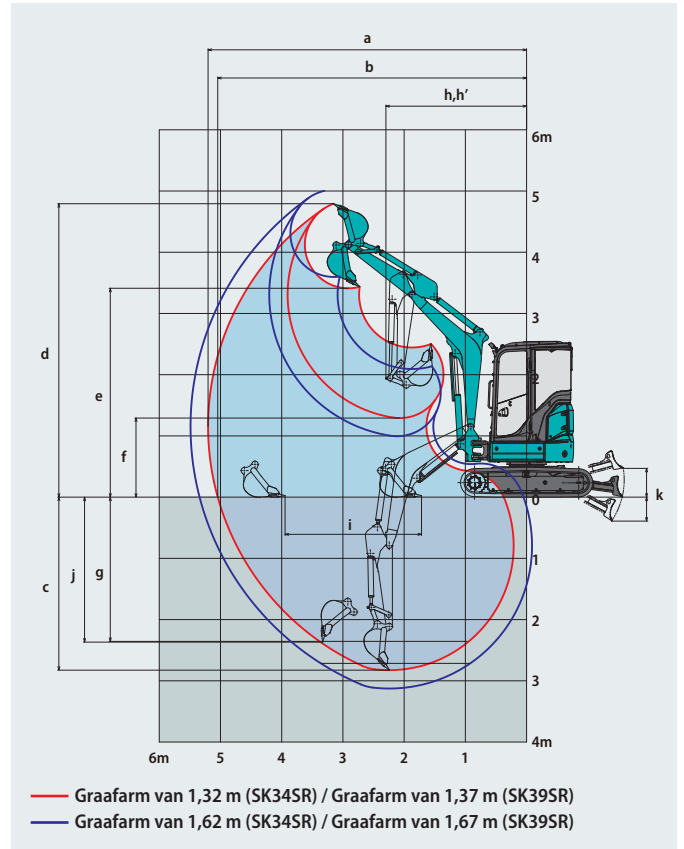
Model	SK34SR				SK39SR			
	Cabine	Canopy	Cabine	Canopy	Cabine	Canopy	Cabine	Canopy
Lengte graafarm	1,32 m	1,62 m	1,37 m	1,67 m				
a- Max. graafbereik	5.200	5.490	5.350	5.640				
b- Max. graafbereik op de grond	5.040	5.340	5.200	5.490				
c- Max. graafdiepte	2.830	2.780	3.130	3.080	3.050	2.970	3.350	3.270
d- Max. graafhoogte	4.790	5.050	5.000	5.280	4.870	5.040	5.050	5.240
e- Max. storthoogte	3.410	3.640	3.600	3.860	3.490	3.650	3.670	3.850
f- Min. storthoogte	1.290	1.430	995	1.140	1.310	1.400	1.010	1.100
g- Max. graafdiepte verticale wand	2.370	2.860	2.840		2.470		2.760	
h- Min. zwenkradius bij rechte giek	2.300	2.190	2.340	2.270	2.320	2.180	2.330	2.220
h'-Min. zwenkradius als giek gezwenkt is	1.910	1.810	1.950	1.880	1.930	1.810	1.940	1.840
i- Horizontaal graafbereik op de grond	2.230	2.640	2.400	2.860				
j- Graafdiepte bij 2,4 m vlakke grond	2.360	2.310	2.720	2.670	2.580	2.510	2.930	2.860
k- Schuifblad (hoogte/diepte)	470/390							

* Getallen in de bovenstaande tabellen geven de specificaties voor bak met inhoud van 0,09–0,11 m³. Met betrekking tot de bakinhoud, in deze brochure is 0,09 m³ het equivalent van 0,08 m³ in ISO07451 en is 0,11 m³ het equivalent van 0,10 m³ in ISO07451.

Graafkracht (ISO 6015)

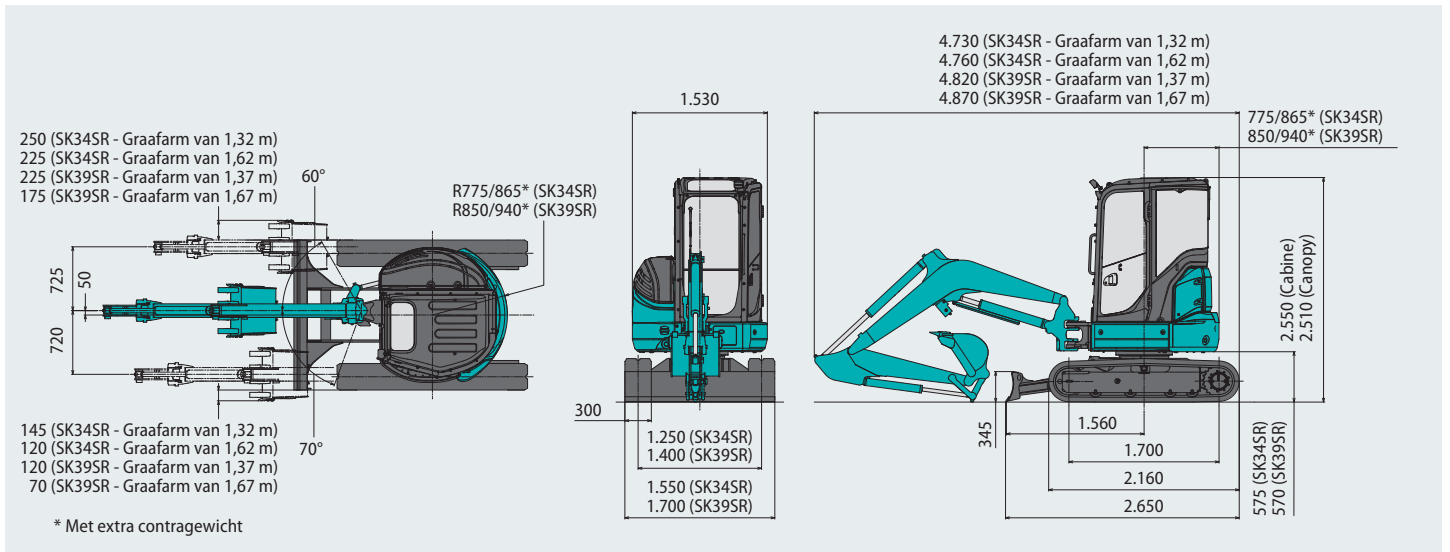
Eenheid: kN

Model	SK34SR		SK39SR	
Lengte graafarm	1,32 m	1,62 m	1,37 m	1,67 m
Graafkracht bak	32,2			
Graafkracht graafarm	19,1	16,5	22,4	19,5



Afmetingen

Eenheid: mm



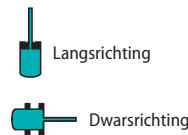
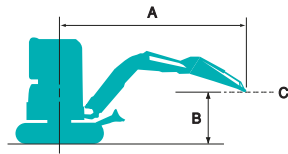
Bedrijfgewicht en bodemdruk

Bij standaarduitvoering: standaardgiek, standaard graafarm en bak met inhoud van 0,09 m³ (80 kg) – 0,11 m³ (100 kg).

Model	SK34SR				SK39SR			
	Cabine		Canopy		Cabine		Canopy	
Uitrusting	Stalen rupsplaten	Rubberen rupsplaten	Stalen rupsplaten	Rubberen rupsplaten	Stalen rupsplaten	Rubberen rupsplaten	Stalen rupsplaten	Rubberen rupsplaten
Rupsbreedte	300							
Totale breedte rijwerk	1.550				1.700			
Bodemdruk	32,1	31,1	30,7	29,7	35,5	34,6	34,1	33,2
Bedrijfgewicht	3.660	3.550	3.500	3.380	4.060	3.940	3.890	3.780

* Met betrekking tot de bakinhoud, in deze brochure is 0,09 m³ het equivalent van 0,08 m³ in ISO07451 en is 0,11 m³ het equivalent van 0,10 m³ in ISO07451.

Hefvermogens



A: Bereik van zwenkmiddelpunt tot bovenkant graafarm
 B: Hoogte bovenkant graafarm boven/onder grondniveau
 C: Hefpunt
 Zonder bak
 Schuifblad omhoog
 Instelling ontlastklep: 23,0 MPa

SK34SR Canopy		Graafarm: 1,32 m		Standaard contragewicht		Rubberen rups: 300 mm		Bij maximaal bereik		Radius		
B	A	1,0 m		2,0 m		3,0 m		4,0 m		Langsrichting	Dwarsrichting	
		Langsrichting	Dwarsrichting	Langsrichting	Dwarsrichting	Langsrichting	Dwarsrichting	Langsrichting	Dwarsrichting			
4,0 m	kg					770	600			730	570	3,08 m
3,0 m	kg					*750	610			470	370	3,98 m
2,0 m	kg					730	570	460	360	390	300	4,39 m
1,0 m	kg					670	510	430	340	360	280	4,49 m
GN	kg			1.230	890	640	480	420	320	380	290	4,30 m
-1,0 m	kg	*2.050	*2.050	1.250	900	640	480			460	360	3,77 m
-2,0 m	kg			*970	960					*640	*640	2,60 m

SK34SR Cabine		Graafarm: 1,32 m		Standaard contragewicht		Rubberen rups: 300 mm		Bij maximaal bereik		Radius				
B	A	1,0 m		2,0 m		3,0 m		4,0 m		Langsrichting	Dwarsrichting			
		Langsrichting	Dwarsrichting	Langsrichting	Dwarsrichting	Langsrichting	Dwarsrichting	Langsrichting	Dwarsrichting					
4,0 m	kg							810	640			770	610	3,08 m
3,0 m	kg											500	390	3,98 m
2,0 m	kg							770	600	490	380	420	320	4,39 m
1,0 m	kg							720	550	470	360	390	300	4,49 m
GN	kg			1.320	950	680	520	450	350	410	320	4,40 m		
-1,0 m	kg	*2.050	*2.050	1.340	970	690	520			500	380	3,77 m		
-2,0 m	kg			*970	*970					*640	*640	2,60 m		

SK34SR Canopy		Graafarm: 1,62 m		Standaard contragewicht		Rubberen rups: 300 mm		Bij maximaal bereik		Radius		
B	A	1,0 m		2,0 m		3,0 m		4,0 m		Langsrichting	Dwarsrichting	
		Langsrichting	Dwarsrichting	Langsrichting	Dwarsrichting	Langsrichting	Dwarsrichting	Langsrichting	Dwarsrichting			
4,0 m	kg									580	460	3,52 m
3,0 m	kg							470	370	410	320	4,31 m
2,0 m	kg					740	570	460	350	340	270	4,68 m
1,0 m	kg					670	510	430	330	320	250	4,77 m
GN	kg			1.210	860	630	470	410	310	340	260	4,60 m
-1,0 m	kg	*1.650	*1.650	1.220	870	620	470	410	310	400	300	4,12 m
-2,0 m	kg			1.270	920	650	490			610	460	3,14 m

SK34SR Cabine		Graafarm: 1,62 m		Standaard contragewicht		Rubberen rups: 300 mm		Bij maximaal bereik		Radius				
B	A	1,0 m		2,0 m		3,0 m		4,0 m		Langsrichting	Dwarsrichting			
		Langsrichting	Dwarsrichting	Langsrichting	Dwarsrichting	Langsrichting	Dwarsrichting	Langsrichting	Dwarsrichting					
4,0 m	kg											620	490	3,52 m
3,0 m	kg									500	390	440	340	4,31 m
2,0 m	kg					780	610	490	380	370	290	4,68 m		
1,0 m	kg					720	550	460	360	350	270	4,77 m		
GN	kg			1.300	930	680	510	440	340	360	280	4,60 m		
-1,0 m	kg	*1.650	*1.650	1.310	940	670	500	440	340	430	330	4,12 m		
-2,0 m	kg			1.360	980	700	530			650	500	3,14 m		

SK34SR Canopy		Graafarm: 1,32 m		Extra contragewicht (+250 kg)		Rubberen rups: 300 mm		Bij maximaal bereik		Radius		
B	A	1,0 m		2,0 m		3,0 m		4,0 m		Langsrichting	Dwarsrichting	
		Langsrichting	Dwarsrichting	Langsrichting	Dwarsrichting	Langsrichting	Dwarsrichting	Langsrichting	Dwarsrichting			
4,0 m	kg					*820	730			*840	690	3,08 m
3,0 m	kg					*750	730			570	460	3,98 m
2,0 m	kg					880	690	560	440	480	380	4,39 m
1,0 m	kg					820	640	540	420	450	360	4,49 m
GN	kg			1.510	1.110	790	610	520	410	470	370	4,30 m
-1,0 m	kg	*2.050	*2.050	1.530	1.120	790	610			570	450	3,77 m
-2,0 m	kg			*970	*970					*640	*640	2,61 m

SK34SR Cabine		Graafarm: 1,32 m		Extra contragewicht (+250 kg)		Rubberen rups: 300 mm		Bij maximaal bereik		Radius		
B	A	1,0 m		2,0 m		3,0 m		4,0 m		Langsrichting	Dwarsrichting	
		Langsrichting	Dwarsrichting	Langsrichting	Dwarsrichting	Langsrichting	Dwarsrichting	Langsrichting	Dwarsrichting			
4,0 m	kg					*820	760			*840	730	3,08 m
3,0 m	kg									640	480	3,98 m
2,0 m	kg					*970	730	630	470	540	400	4,39 m
1,0 m	kg					920	670	610	450	510	380	4,49 m
G.L.	kg			*1.540	1.170	890	640	590	440	540	400	4,30 m
-1,0 m	kg	*2.050	*2.050	1.720	1.190	890	640			650	480	3,77 m
-2,0 m	kg			*970	*970					*640	*640	2,61 m

SK34SR Canopy		Graafarm: 1,62 m		Extra contragewicht (+250 kg)		Rubberen rups: 300 mm		Bij maximaal bereik		Radius		
B	A	1,0 m		2,0 m		3,0 m		4,0 m		Langsrichting	Dwarsrichting	
		Langsrichting	Dwarsrichting	Langsrichting	Dwarsrichting	Langsrichting	Dwarsrichting	Langsrichting	Dwarsrichting			
4,0 m	kg									700	560	3,53 m
3,0 m	kg							570	460	500	400	4,31 m
2,0 m	kg					*840	700	560	440	430	340	4,68 m
1,0 m	kg					820	640	530	420	400	320	4,77 m
GN	kg			1.490	1.080	780	600	510	400	420	330	4,60 m
-1,0 m	kg	*1.650	*1.650	1.500	1.090	770	590	510	400	490	390	4,12 m
-2,0 m	kg			*1.430	1.140	*790	620			*690	580	3,15 m

SK34SR Cabine		Graafarm: 1,62 m		Extra contragewicht (+250 kg)		Rubberen rups: 300 mm		Bij maximaal bereik		Radius				
B	A	1,0 m		2,0 m		3,0 m		4,0 m		Langsrichting	Dwarsrichting			
		Langsrichting	Dwarsrichting	Langsrichting	Dwarsrichting	Langsrichting	Dwarsrichting	Langsrichting	Dwarsrichting					
4,0 m	kg											*720	590	3,53 m
3,0 m	kg									600	480	530	420	4,31 m
2,0 m	kg					*840	730	590	470	450	360	4,68 m		
1,0 m	kg					870	670	560	440	430	340	4,77 m		
GN	kg			*1.520	1.150	820	630	540	420	450	350	4,60 m		
-1,0 m	kg	*1.650	*1.650	1.580	1.160	820	630	540	420	520	410	4,12 m		
-2,0 m	kg			*1.430	1.200	*790	650			*690	610	3,15 m		

SK39SR Canopy		Graafarm: 1,37 m		Standaard contragewicht		Rubberen rups: 300 mm						
B	A	1,0 m		2,0 m		3,0 m		4,0 m		Bij maximaal bereik		
												Radius
4,0 m	kg									790	740	3,32 m
3,0 m	kg							580	550	540	510	4,15 m
2,0 m	kg					890	830	570	530	460	430	4,54 m
1,0 m	kg					820	760	540	510	430	410	4,64 m
GN	kg			1.520	1.360	790	730	520	490	450	420	4,46 m
-1,0 m	kg	*2.290	*2.290	1.540	1.380	790	730			540	500	3,96 m
-2,0 m	kg			*1.540	1.440					870	810	2,90 m

SK39SR Cabine		Graafarm: 1,37 m		Standaard contragewicht		Rubberen rups: 300 mm										
B	A	1,0 m		2,0 m		3,0 m		4,0 m		Bij maximaal bereik						
												Radius				
4,0 m	kg											*830	770	3,32 m		
3,0 m	kg											610	570	570	530	4,15 m
2,0 m	kg							930	860	590	560	480	450	4,54 m		
1,0 m	kg							870	800	570	530	460	430	4,64 m		
GN	kg			1.600	1.430	830	770	550	510	480	450	4,46 m				
-1,0 m	kg	*2.290	*2.290	1.620	1.450	830	770					570	530	3,96 m		
-2,0 m	kg			*1.540	1.500							*890	840	2,90 m		

SK39SR Canopy		Graafarm: 1,67 m		Standaard contragewicht		Rubberen rups: 300 mm						
B	A	1,0 m		2,0 m		3,0 m		4,0 m		Bij maximaal bereik		
												Radius
4,0 m	kg									650	610	3,74 m
3,0 m	kg							590	550	480	450	4,48 m
2,0 m	kg					*880	840	570	530	410	390	4,84 m
1,0 m	kg					830	770	540	500	390	370	4,92 m
GN	kg			1.500	1.340	780	720	520	480	400	380	4,76 m
-1,0 m	kg	*1.870	*1.870	1.510	1.350	770	710	510	480	470	440	4,30 m
-2,0 m	kg			1.550	1.400	800	740			670	620	3,40 m

SK39SR Cabine		Graafarm: 1,67 m		Standaard contragewicht		Rubberen rups: 300 mm										
B	A	1,0 m		2,0 m		3,0 m		4,0 m		Bij maximaal bereik						
												Radius				
4,0 m	kg											680	640	3,74 m		
3,0 m	kg											620	580	500	470	4,48 m
2,0 m	kg					*880	880	600	560	440	410	4,84 m				
1,0 m	kg					870	800	570	530	410	390	4,92 m				
GN	kg			1.570	1.410	820	760	550	510	430	400	4,76 m				
-1,0 m	kg	*1.870	*1.870	1.580	1.420	810	750	540	500	490	460	4,30 m				
-2,0 m	kg	*3.070	*3.070	1.630	1.460	840	770					710	650	3,40 m		

SK39SR Canopy		Graafarm: 1,37 m		Extra contragewicht (+250 kg)		Rubberen rups: 300 mm						
B	A	1,0 m		2,0 m		3,0 m		4,0 m		Bij maximaal bereik		
												Radius
4,0 m	kg									*830	*830	3,32 m
3,0 m	kg							680	640	640	600	4,15 m
2,0 m	kg					*1,030	960	670	620	550	510	4,54 m
1,0 m	kg					970	900	640	600	520	490	4,64 m
GN	kg			*1.650	1.610	940	870	630	580	540	510	4,46 m
-1,0 m	kg	*2.290	*2.290	1.820	1.630	940	870			640	600	3,96 m
-2,0 m	kg			*1.540	*1.540					*890	*890	2,90 m

SK39SR Cabine		Graafarm: 1,37 m		Extra contragewicht (+250 kg)		Rubberen rups: 300 mm										
B	A	1,0 m		2,0 m		3,0 m		4,0 m		Bij maximaal bereik						
												Radius				
4,0 m	kg											*830	*830	3,32 m		
3,0 m	kg											710	660	670	620	4,15 m
2,0 m	kg					*1,030	1,000	700	650	570	530	4,54 m				
1,0 m	kg					1,010	940	670	620	540	510	4,64 m				
GN	kg			*1.650	*1.650	980	900	650	610	570	530	4,46 m				
-1,0 m	kg	*2.290	*2.290	1.890	1.690	980	900					670	620	3,96 m		
-2,0 m	kg			*1.540	*1.540							*890	*890	2,90 m		

SK39SR Canopy		Graafarm: 1,67 m		Extra contragewicht (+250 kg)		Rubberen rups: 300 mm						
B	A	1,0 m		2,0 m		3,0 m		4,0 m		Bij maximaal bereik		
												Radius
4,0 m	kg									*730	710	3,74 m
3,0 m	kg							*680	650	570	530	4,48 m
2,0 m	kg					*880	*880	670	630	490	460	4,84 m
1,0 m	kg					980	910	640	600	470	440	4,92 m
GN	kg			*1.650	1.590	930	860	620	580	490	450	4,76 m
-1,0 m	kg	*1.870	*1.870	1.780	1.600	920	850	610	570	560	520	4,30 m
-2,0 m	kg			1.830	1.640	950	870			800	740	3,40 m

SK39SR Cabine		Graafarm: 1,67 m		Extra contragewicht (+250 kg)		Rubberen rups: 300 mm										
B	A	1,0 m		2,0 m		3,0 m		4,0 m		Bij maximaal bereik						
												Radius				
4,0 m	kg											*730	*730	3,74 m		
3,0 m	kg											*680	670	590	550	4,48 m
2,0 m	kg					*880	*880	700	650	520	480	4,84 m				
1,0 m	kg					1,020	940	670	620	490	460	4,92 m				
GN	kg			*1.650	*1.650	970	890	650	600	510	470	4,76 m				
-1,0 m	kg	*1.870	*1.870	1.860	1.660	960	890	640	600	580	540	4,30 m				
-2,0 m	kg	*3.070	*3.070	1.910	1.710	990	910					830	770	3,40 m		

Opmerkingen:

1. Probeer geen lasten te heffen of vast te houden die het hefvermogen voor de aangegeven hefpuntradiussen en hoogtes overschrijden. Het gewicht van alle accessoires samen moet worden afgetrokken van de bovenvermelde hefvermogens.
2. De hefvermogens gelden voor een machine die op een vlakke, stevige en egale ondergrond staat. De gebruiker moet rekening houden met werkomstandigheden, zoals een zachte of oneffen ondergrond, niet-horizontale omstandigheden, zijwaartse belasting, plotseling stilhouden van lading, gevaarlijke omstandigheden, ervaring van personeel enz.
3. Bovenkant graafarm gedefinieerd als hefpunt.
4. De bovengenoemde hefvermogens voldoen aan de ISO 10567 norm. Ze blijven onder 87% van het hydraulisch hefvermogen of 75% van het kantelmoment. Hefvermogens die gemarkeerd zijn met een asterisk (*) worden eerder begrensd door het hydraulisch vermogen dan door het kantelmoment.
5. De machinist moet volledig bekend zijn met de inhoud van de gebruikers- en onderhoudshandleiding alvorens deze machine te bedienen. De voorschriften voor het veilig bedienen van de uitrusting moeten te allen tijde worden opgevolgd.
6. De hefvermogens gelden alleen voor machines in de staat waarin ze werden geproduceerd en uitgerust door KOBELCO CONSTRUCTION MACHINERY CO., LTD.

N.B.: In deze brochure kunnen uitrustingsstukken en opties worden vermeld die niet in uw regio verkrijgbaar zijn. Ook kunnen er foto's in staan van machines met specificaties die afwijken van de machines die worden verkocht in uw regio. Neem contact op met de dichtstbijzijnde KOBELCO-dealer voor informatie over door u gewenste onderdelen.
Voor sloopwerkzaamheden is een gespecialiseerde uitrusting nodig. Neem contact op met uw KOBELCO-dealer voordat u deze gebruikt.
Aangezien wij continu productverbeteringen doorvoeren, kunnen alle ontwerpen en specificaties gewijzigd worden zonder kennisgeving vooraf.
Copyright **KOBELCO CONSTRUCTION MACHINERY CO., LTD.** Geen enkel onderdeel van deze brochure mag zonder toestemming op enige wijze worden veeelvuldigd.

KOBELCO CONSTRUCTION MACHINERY EUROPE B.V.

Veluwezoom 15
1327 AE Almere
Nederland
www.kobelco-europe.com

Richt uw vragen aan: